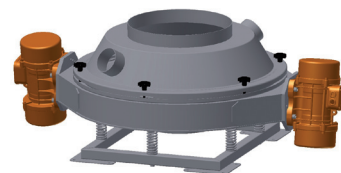


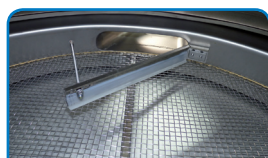
Profitez de plus de 30 ans d'expérience dans le tamisage et la technique du process

Tamiseur de sécurité KTS-V2

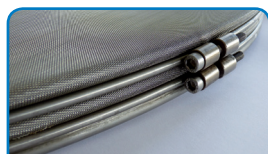
Ce Tamiseur est particulièrement adapté au tamisage de contrôle et de sécurité, pour des gros débits de produits pulvérulents ou liquides.



Alimentation et extraction centrale



Parties en contacts en inox 1.4301



Châssis de tamis équipé d'un double cerclage pour regarnissage de toile sur site



Motorisation par 2 vibrateurs diamétralement opposés (Atex 22)

KTS-V2 450 – 800



KTS-V2 900 – 1500



KTS-V2 1600 – 2000



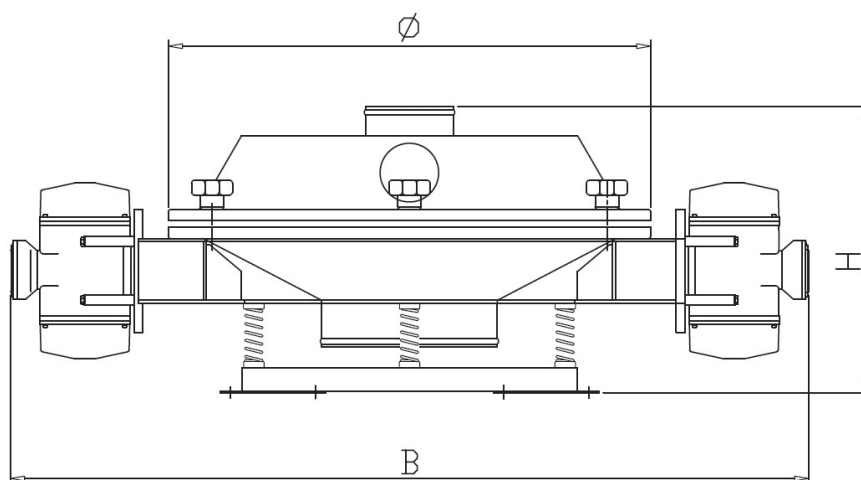
Les avantages concurrentiels incluent ...

- Système modulaire, avec auto-centrage des tamis et évolutif
- Grande capacité
- Livré prêt à l'emploi, avec optimisation pour chaque produit
- Utilisation possible jusqu'à 24h/jour
- Étanche à la poussière et conformité CE
- Tamis à centrage automatique
- Démontage et nettoyage rapide, des différentes parties
- Regarnissage des tamis sur site
- Maintenance réduite
- Des prix compétitif et des délais courts

Fiche produit

Granulométrie des produits à tamiser:	1 µm – 20 mm
Débit d'alimentation:	1 kg/h – 200.000 kg/h
Densité apparente:	200 – 10.000 g/l
Ouverture de maille:	200 µm – 20 mm
Tamis utilisable:	Tissus en acier inoxydable
Nombre d'étages de tamis:	1 – 2 par machine
Système de décolmatage:	Balles en caoutchouc, Ultra son, et combinaison des 2
Plage de vitesse:	1.500 (1.800) min ⁻¹ , 50 (60) Hz
Mouvement du tamiseur:	Haute fréquence, tridimensionnel, ajusté au produit
Accélération/Amplitude:	4 – 6 g / 4 – 8 mm
Matière:	Acier inoxydable, acier spéciaux, élastomères qualités FDA
Surfaces:	Finition microbillé, ou poli miroir, Electropolissage, pour application agroalimentaire ou pharma, avec une rugosité < 0,4 microns

Dimensions



Taille des KTS-V2	450	600	800	900	1200	1500	1600	2000
Surface de tamisage (m ²)	0,11	0,27	0,42	0,6	0,93	1,45	1,8	2,6
Largeur (mm) B Ø	764	1155	1365	1530	1745	1762	2356	2787
Diamètre (mm) Ø	455	670	825	1010	1225	1510	1590	1985
Puissance moto-vibrateur (Kw):	0,19	0,70	0,70	1,24	1,24	1,60	1,80	3,60
Poids (kg):	30 – 45	130 – 145	145 – 165	220 – 250	265 – 300	450 – 500	460 – 510	745 – 810
1 étage (hauteur mm) H	375	460	485	735	769	940	992	1245
2 étages (hauteur mm) H	485	575	582	835	885	1070	1100	1353

GKM Siebtechnik GmbH

Felix-Wankel-Straße 11 · 74915 Waibstadt/Germany

Fon +49 (7263) 40972-0 · Fax +49 (7263) 40972-29 · info@gkm-net.de · www.gkm-net.de

